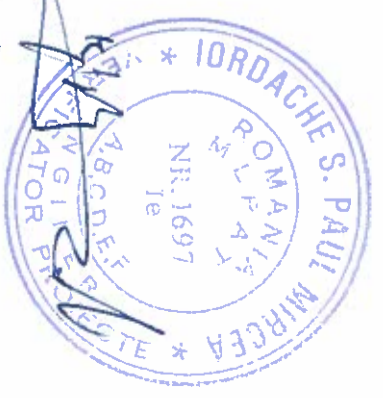
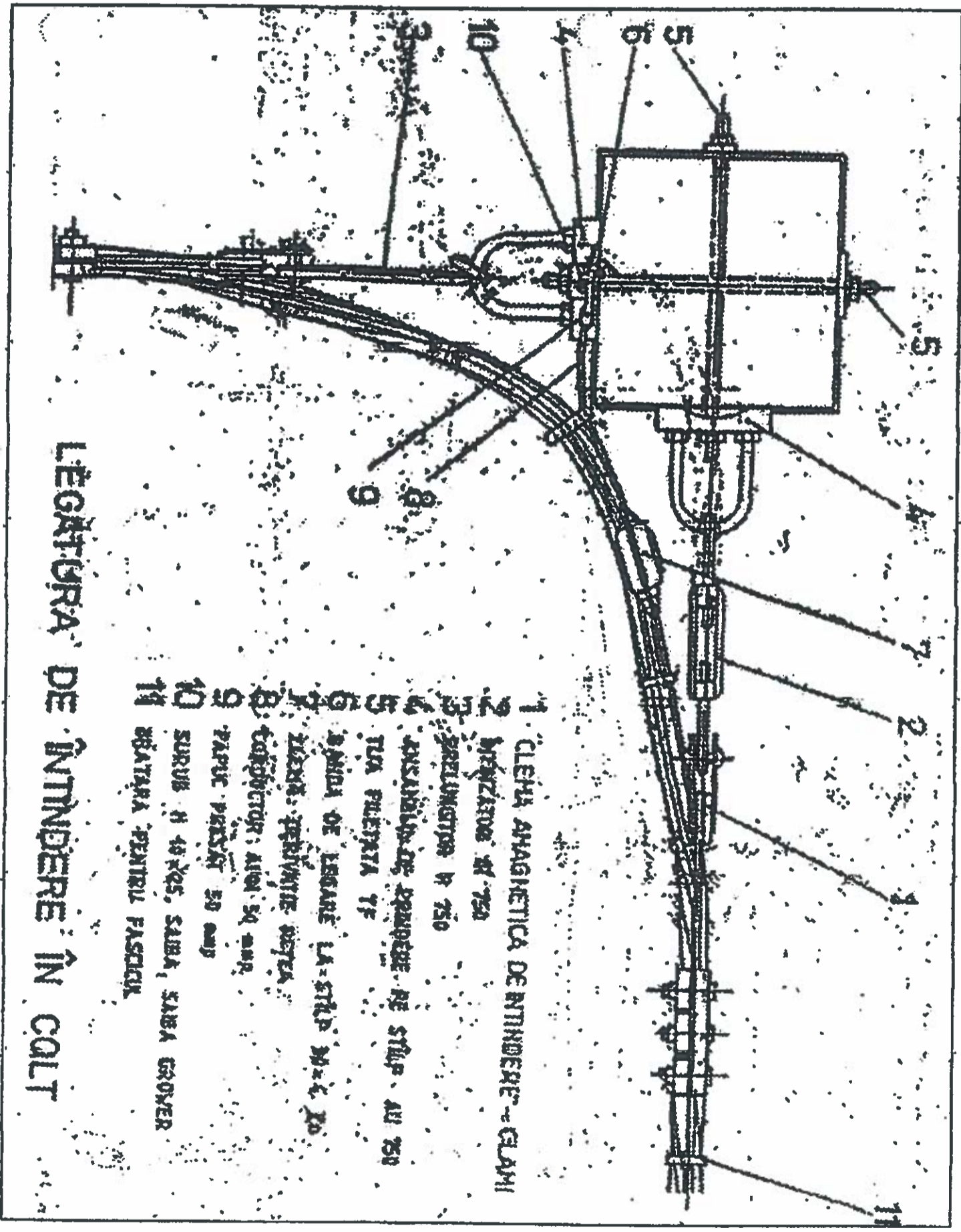


LEGĂTURĂ TERMINALĂ

- 1 CLEMĂ MAGNETICĂ DE ÎNȚINDERE - CLAM,
- 2 ÎNȚĂTOR - 1 750
- 3 ARĂȘULUI DE PĂNDERE PE ȘTILP - U 750
- 4 TUA FILETATĂ TP
- 5 ȘURUBĂRI PENTRU FASCICUL
- 6 BRĂȚĂRI DE FIXARE RE. ȘTILP
- 7 PĂPUȘĂ PRESĂT ȘȘ amp.
- 8 ȘURUB H 10 Z5, SABA, SABA GROVER
- 9 BANȚĂ DE LEGARE LA PĂNDERE



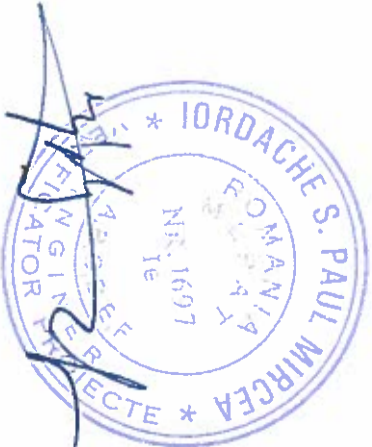
Ref 304/02.05.2012

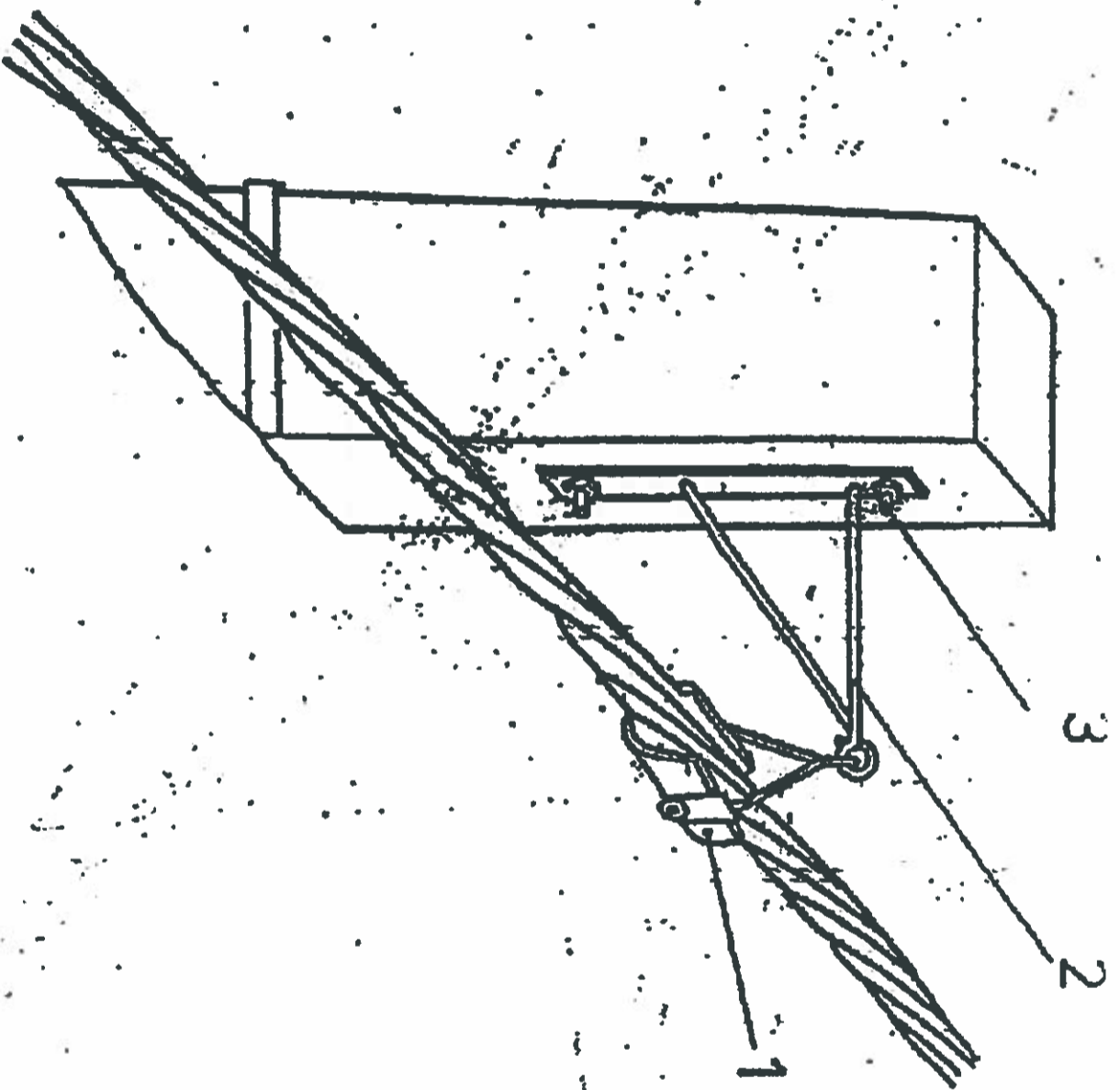


LĂCĂTUŢI DE ÎNŢINDERE ÎN COLT

- 1. CLEMĂ MAGNETICĂ DE ÎNŢINDERE - CELAMI
- 2. ÎNŢINDERE nr. 750
- 3. ÎNŢINDERE nr. 750
- 4. ÎNŢINDERE DE ÎNŢINDERE PE STĂP. AU 750
- 5. ÎNŢINDERE nr. 750
- 6. ÎNŢINDERE nr. 750
- 7. ÎNŢINDERE nr. 750
- 8. ÎNŢINDERE nr. 750
- 9. ÎNŢINDERE nr. 750
- 10. ÎNŢINDERE nr. 750
- 11. ÎNŢINDERE nr. 750

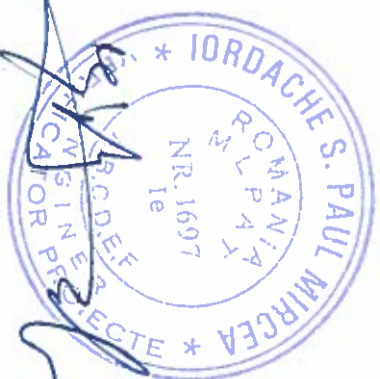
Ref. 307/02.05.2014



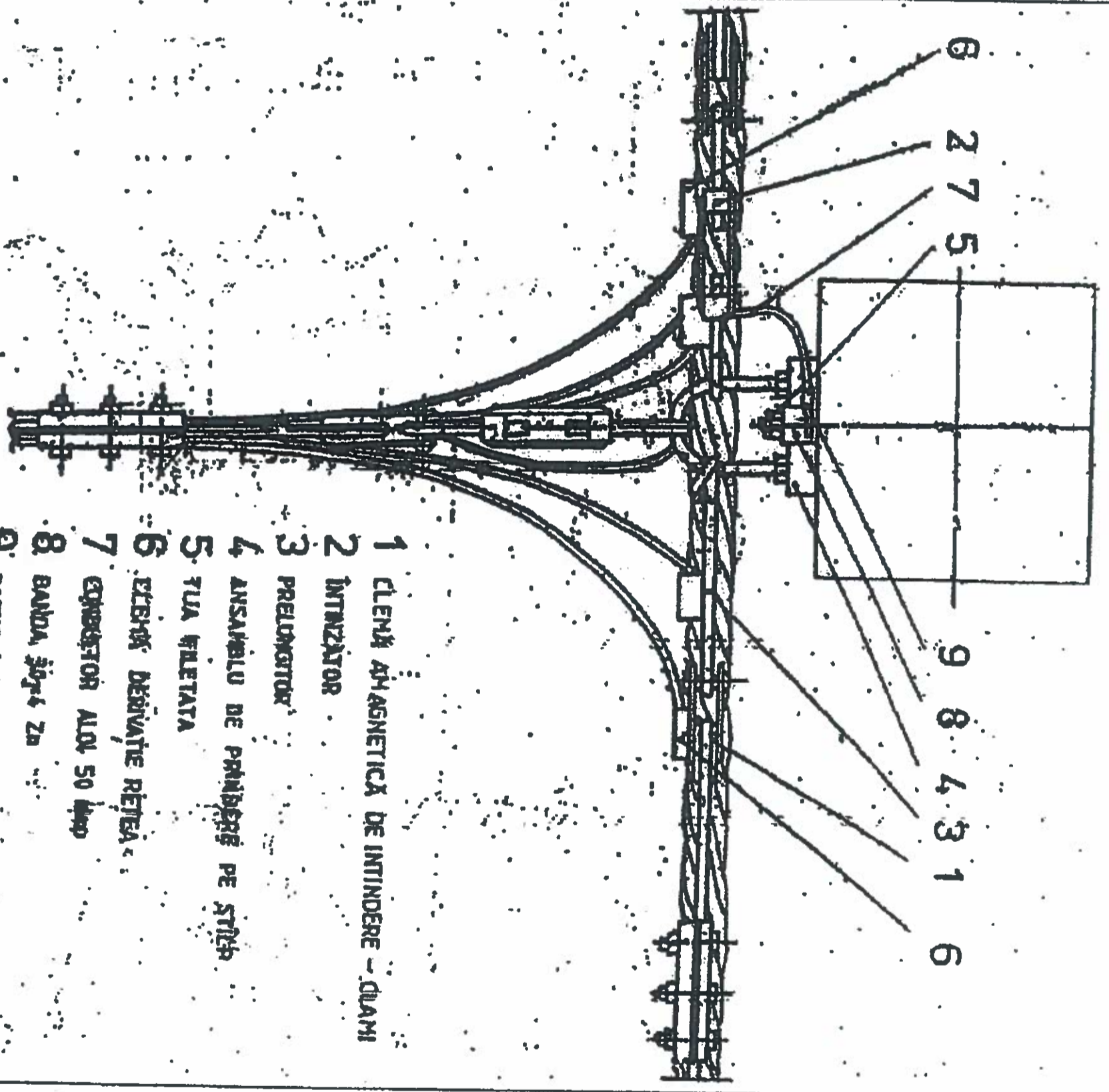


- 1 ARMATURA DE SUSTINERE ÎN ALINIAMENT ASA 200
- 2 CONSOLA DE SUSTINERE - CS 300
- 3 TILA FILETATA - TF

LEGATURA DE SUSTINERE ÎN ALINIAMENT

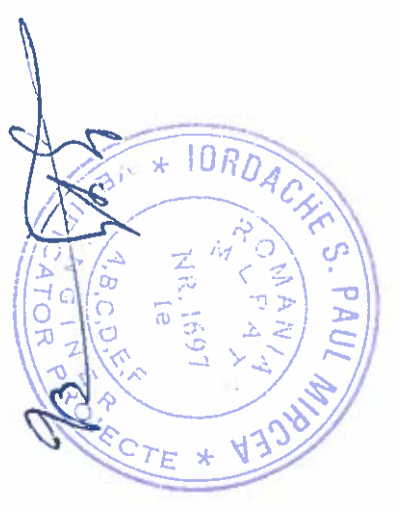


Ref. 307/02.05.2012

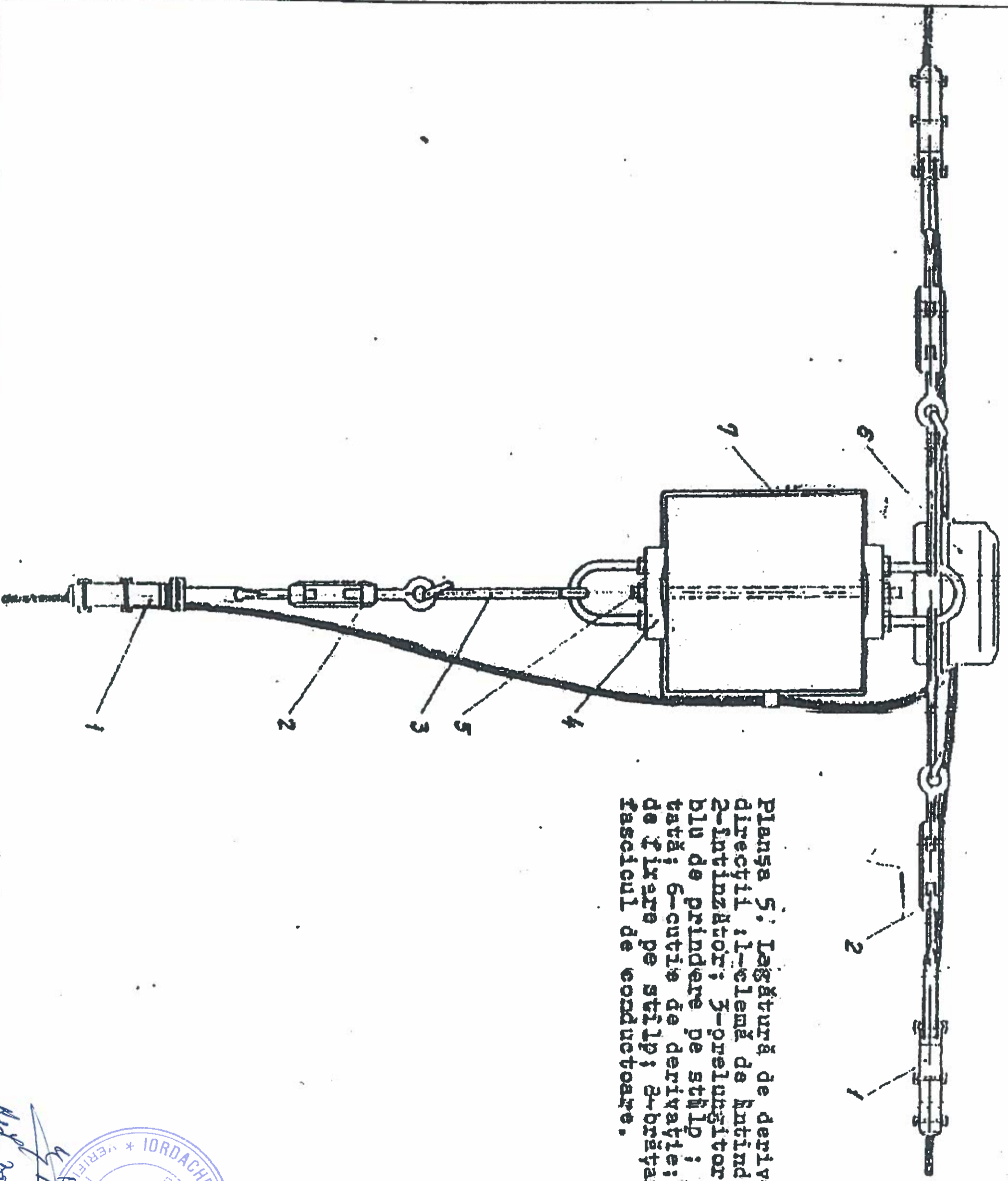


- 1 CLEMĂ MAGNETICĂ DE ÎNTINDERE - DIAMI
- 2 ÎNTRIZATOR
- 3 PRELONGITOR
- 4 ANSAMBLU DE PRINDERE PE ȘTIȘĂ
- 5 TUA FILETATA
- 6 ELEMENT DERIVATIE REȚEA
- 7 CONDUCĂTOR ALU 50 mm²
- 8 BANDA ȘOȘĂ Zn
- 9 PARUC PRESAT 50 mm²

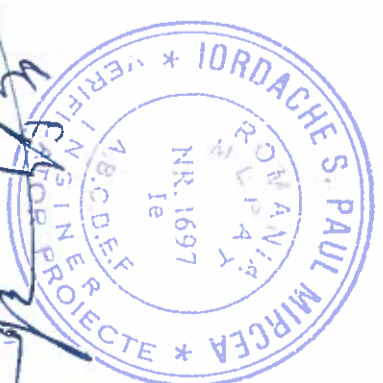
LEGATURA DE DERIVAT



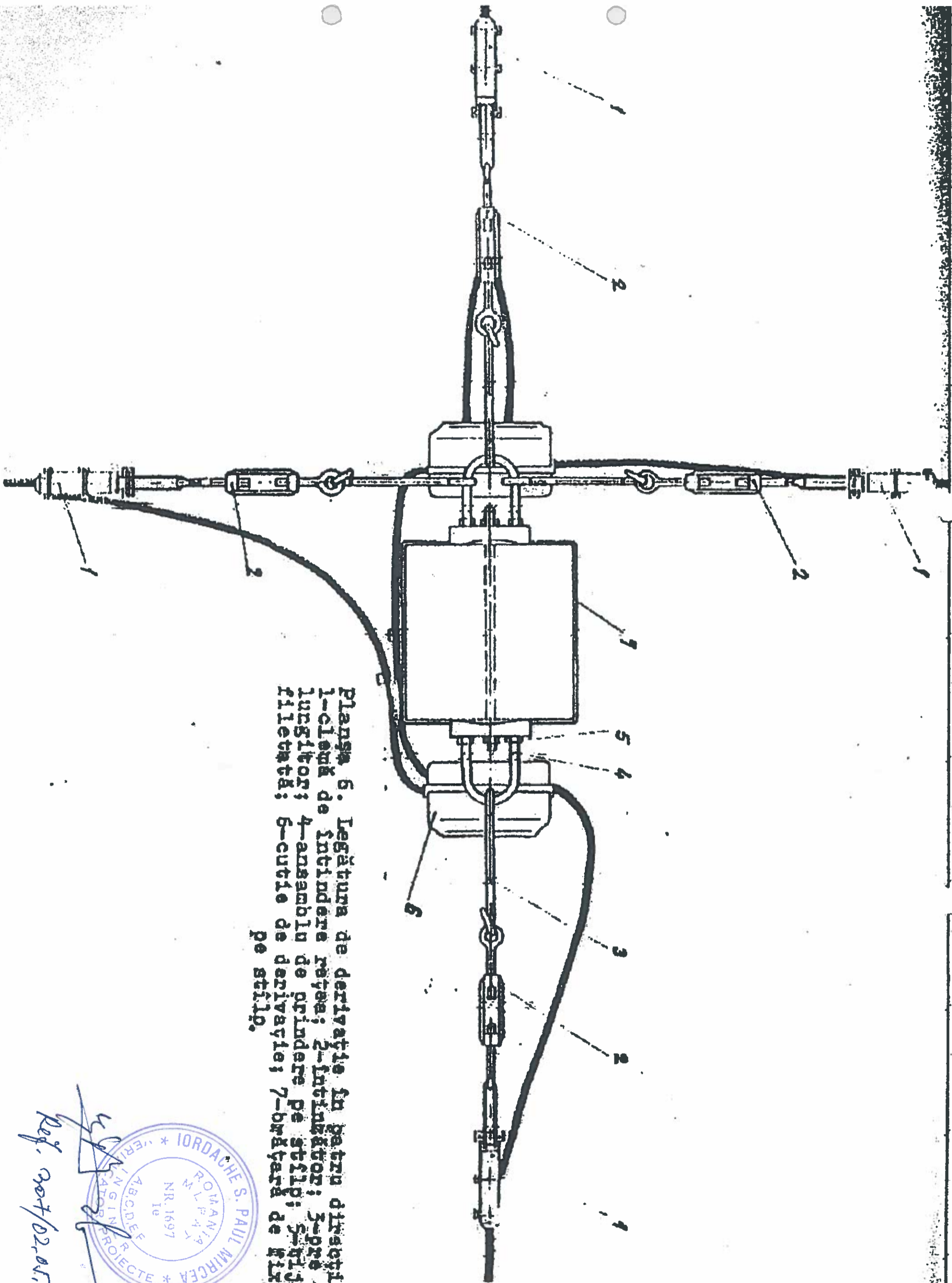
Ref 307/02.05.2017



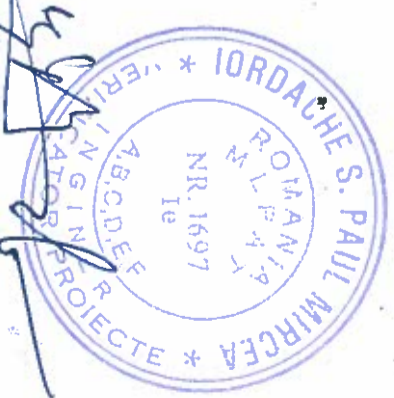
Planşa 5: Legătură de derivație în trei
 direcții: 1-clema de întindere rețea; 2-
 întinzător; 3-prelungitor; 4-ansam-
 blu de prindere pe stâlp; 5-tije file-
 tată; 6-cutie de derivație; 7-brățară
 de fixare pe stâlp; 8-brățară pentru
 fascicul de conductoare.



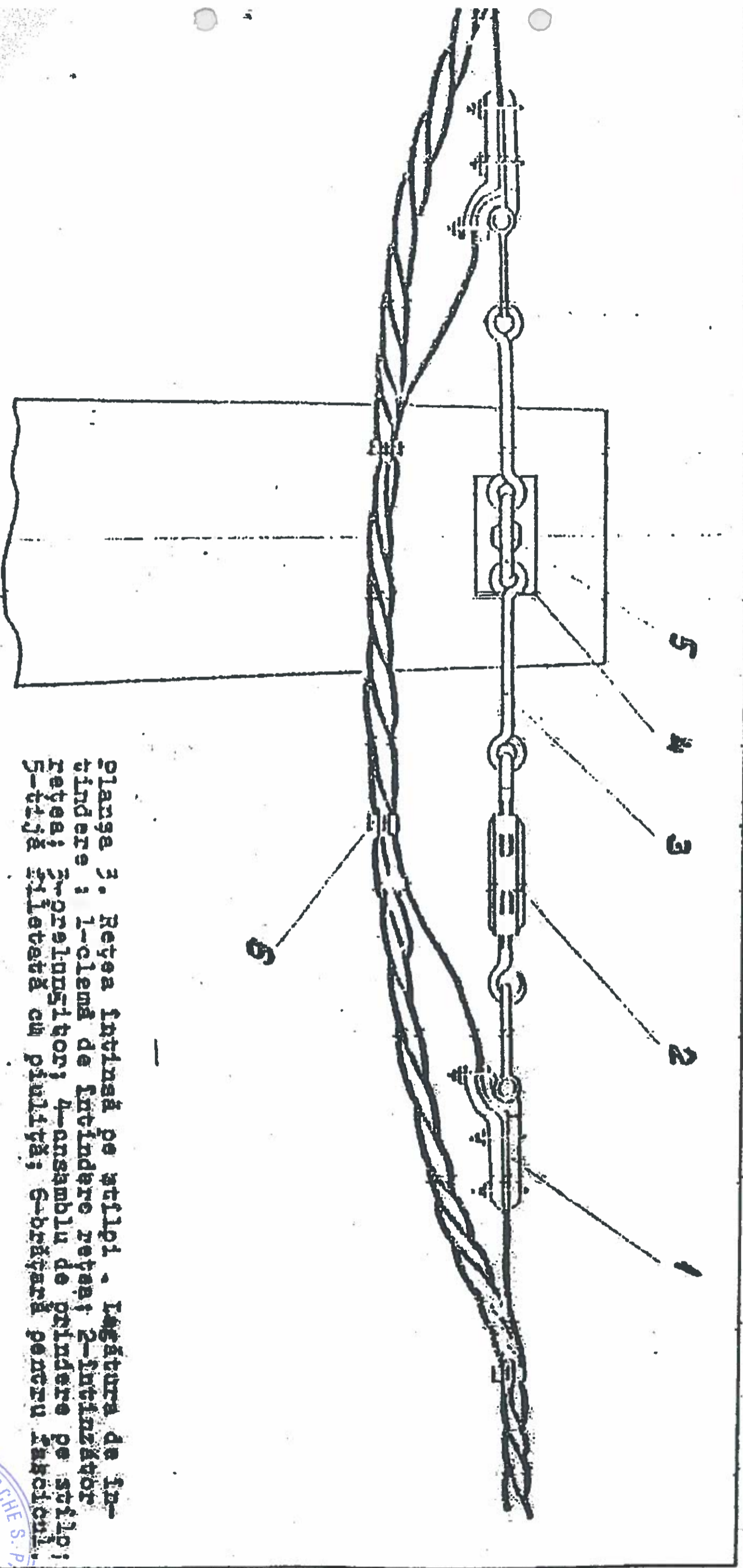
Ing. Prof. 02.05.2014



Planşa 6. Legătura de derivație în patru direcții;
 1-clouă de întindere rețea; 2-întreruptor; 3-pere -
 lustrator; 4-ansamblu de prindere pe sticlă; 5-știft
 fixat; 6-cuție de derivație; 7-brățară de fixare
 pe sticlă.



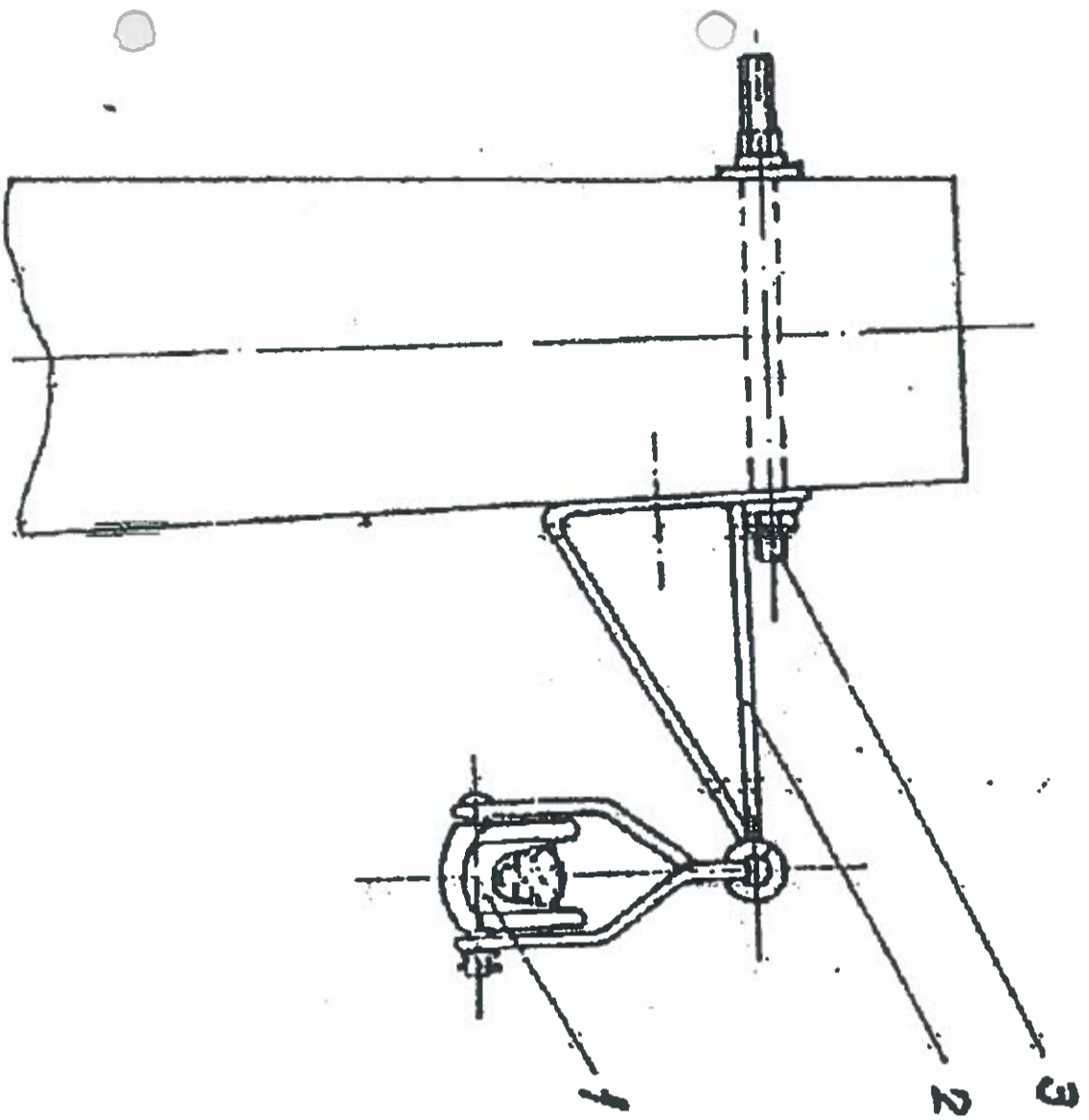
Ref. 307/02.05.2045



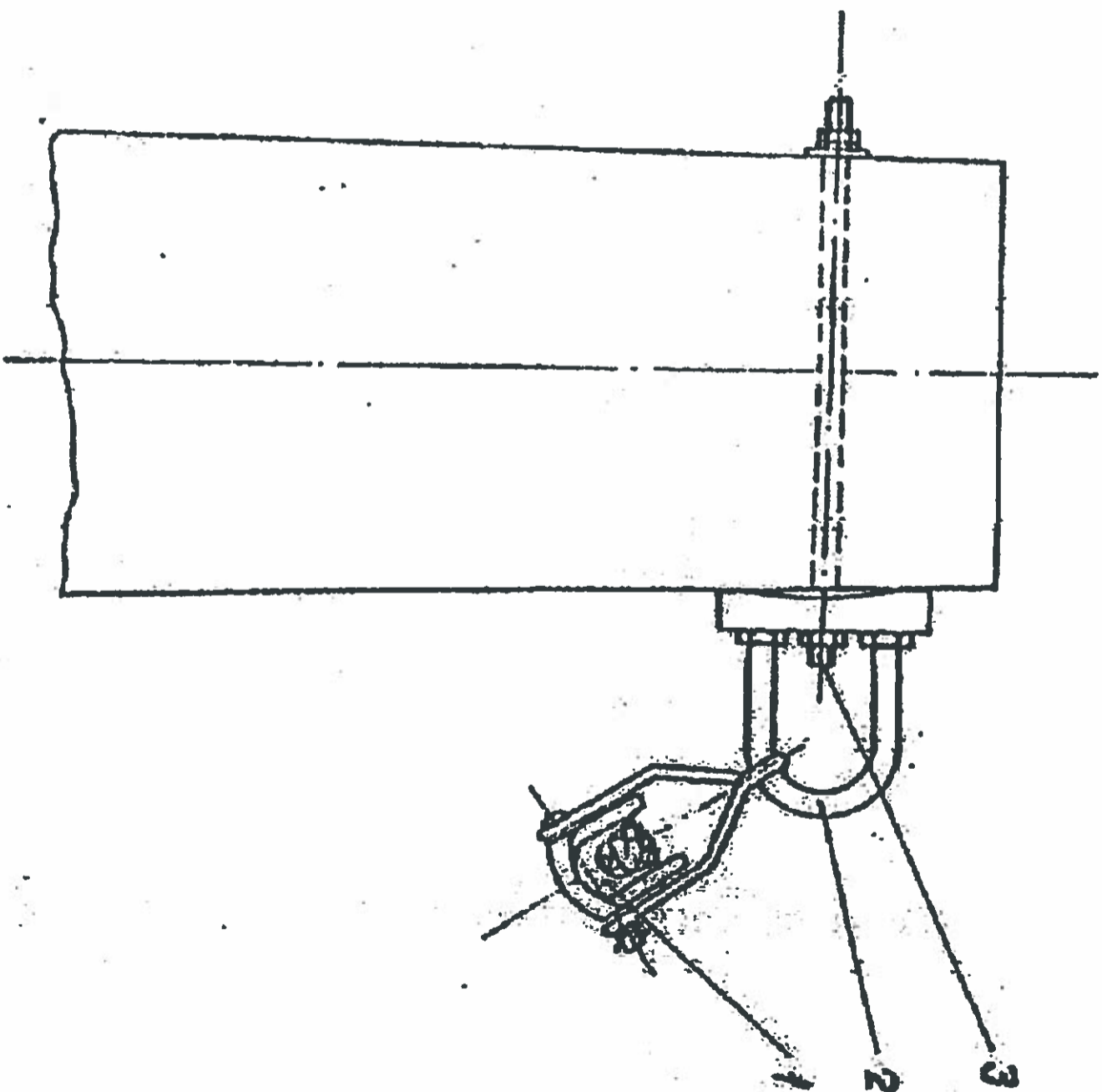
Plasa 3. Rețea întinsă pe stâlpi. Legătura de în-
 tindere: 1-clemă de întindere rețea; 2-întinzător
 rețea; 3-prinștor; 4-ansamblu de prindere pe stâlp;
 5-tija șilbetă cu piuliță; 6-brățară pentru șarjor.



Ref. 307/02.05.2018



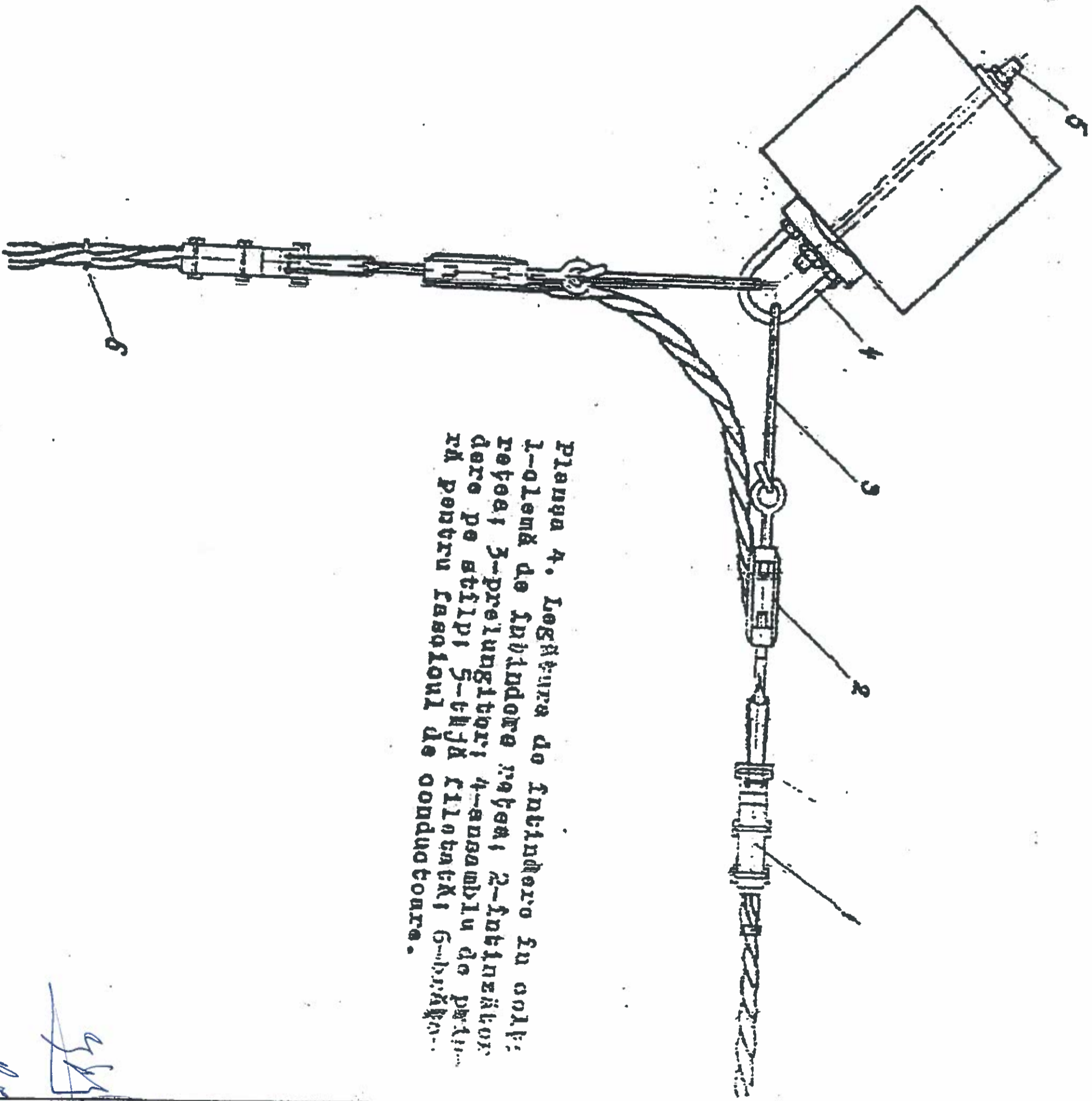
Planşa 1. Legătura de susţinere în aliniament;
 1-armătură de susţinere; 2-consola de susţinere;
 3-tija fixată cu şurub.



Planşa 2. Legătura de susţinere în colţ;
 1-structură de susţinere; 2-ansamblu de prindere
 pe ştift; 3-tija fixată.



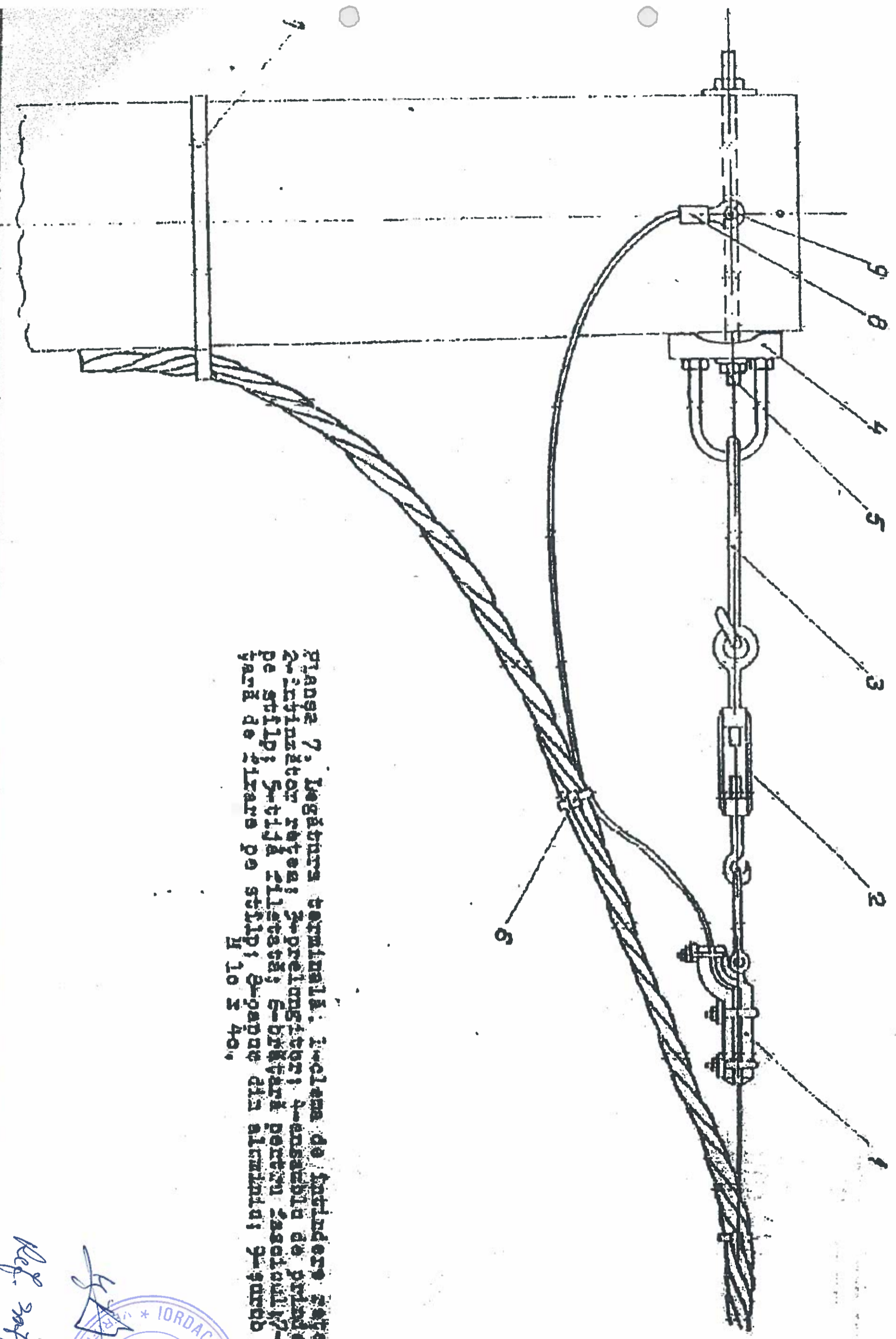
Ref. 207/02.05.2017



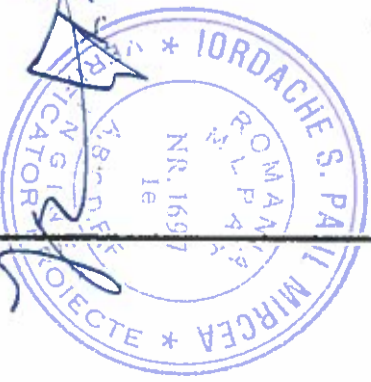
Plasa 4. Legătura de înblndere în corp;
 1-olemă de înblndere; 2-înblnzător;
 3-prelungitor; 4-ansamblu de prelun-
 dere pe stilpi; 5-țija filată; 6-brățe...
 rd pentru fasciculi de conductoare.



Rep
 307/02.01.2014



1 - piangă; 2 - legătura terminală; 3 - inel de fixare; 4 - inel de
 2 - inel de fixare; 3 - inel de fixare; 4 - inel de fixare; 5 - inel de
 pe sticlă; 6 - inel de fixare; 7 - inel de fixare; 8 - inel de
 fixare; 9 - inel de fixare.



Ref. 207/02. DT 2012

